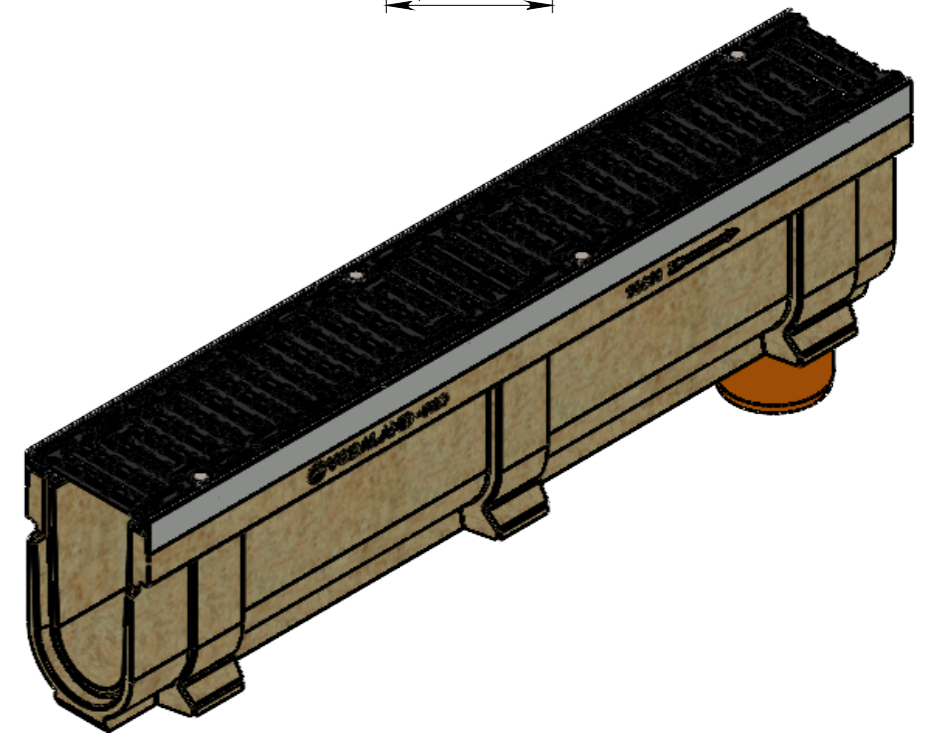
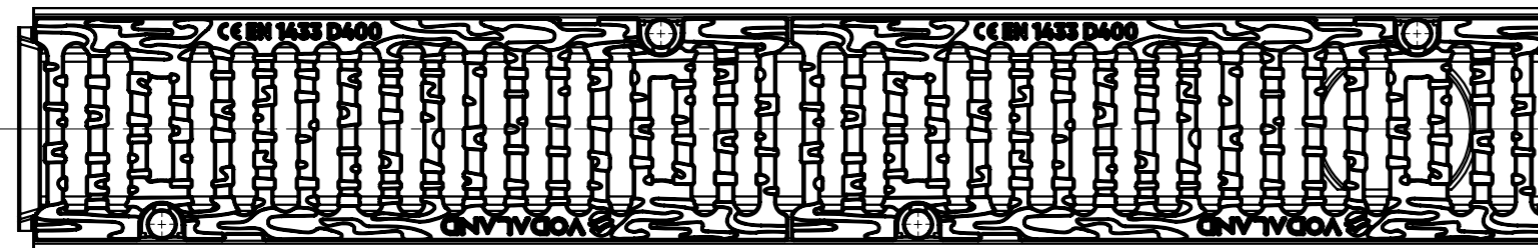
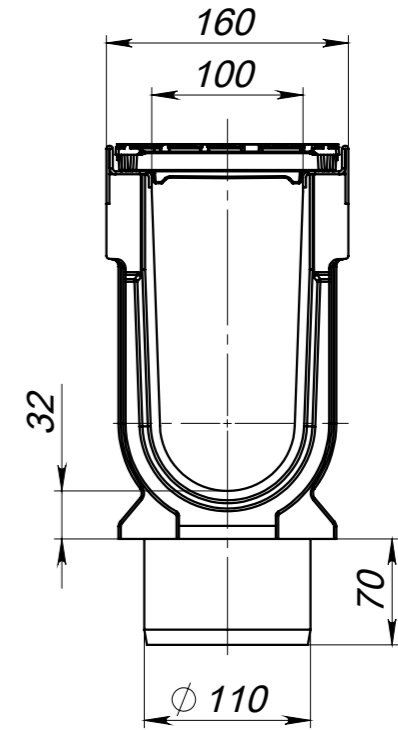
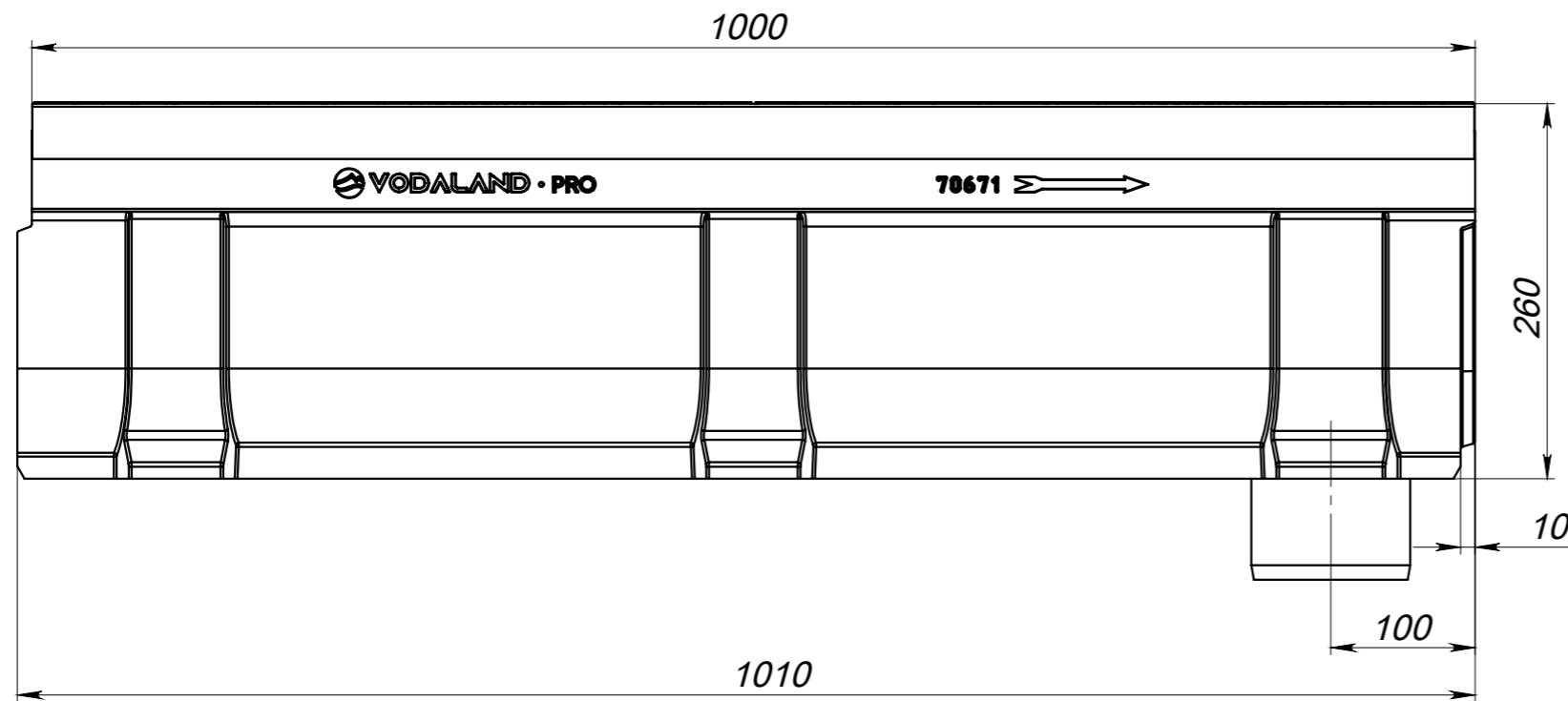



8 7 6 5 4 3 2 1

F  
E  
D  
C  
B  
A



Допустиме відхилення фактичної маси від номінальної може становити до 8%

РОЗМІРИ ВКАЗАНО В МІЛІМЕТРАХ		ПОКРИТТЯ:		ГОСТРІ КРОМКИ ТА КРАЇ ПРИТУПИТИ		НЕ МАСШТАБУВАТИ КРЕСЛЕННЯ		ВЕРСІЯ	
ДОПУСКИ: ISO 2768 - C									
ЛІНІЙНІ:								НАЙМЕНУВАННЯ:	
КУТОВІ:						Лоток водовідвідний полімербетонний Pro DN100 H260 з вертикальним випуском 110 з решіткою чавунною щілинною D400			
ВИКОН.	КОЗАК М.	ПІДПИС	ДАТА			АРТИКУЛ:		A3	
ПЕРЕВ.	КИСЕЛИЦЯ В.		16.09.22			07007133409/260			
Т.КОНТ.	ХАМУЛА Н.					МАТЕРІАЛ:			
Н.КОНТ.	ХАРАМБУРА О.					Полімербетон, Чавун			
ЗАТВЕР.	МАЛИНОВСЬКИЙ І					МАСА: 34.48 кг			
						МАСШТАБ: 1:5		ЛИСТ 1 з 1	

8 7 6 5 4 3 2 1